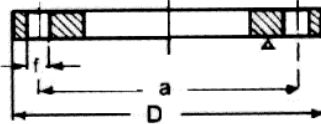


Ravne: UNI 2277/2278 PN 10/16

Flat: UNI 2277/2278 PN 10/16

Kvaliteta: AISI 304, AISI 316L



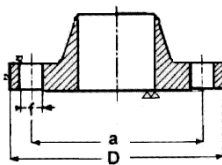
* PN 10

DN	D	Št. Lukenj holes	Nr.	D Zunanji EXT	a	šifra code
15	1/2"	4		95	65	P0205 AA12016A
20	3/4"	4		105	75	P0205 AA17016A
25	1"	4		115	85	P0205 AA22016A
32	1"1/4	4		140	100	P0205 AA28016A
40	1"1/2	4		150	110	P0205 AA31016A
50	2"	4		165	125	P0205 AA39016A
65	2"1/2	4		185	145	P0205 AA42016A
80	3"	8		200	160	P0205 AA46016A
100	4"	8		220	180	P0205 AA50016A
125	5"	8		250	210	P0205 AA53016A
150	6"	8		285	240	P0205 AA56016A
200	8"	12		340	295	P0205 AA59016A
250	10"	12		405	355	P0205 AA62016A
300	12"	12		460	410	P0205 AA65016A

Grlate: EN1092-1-11B

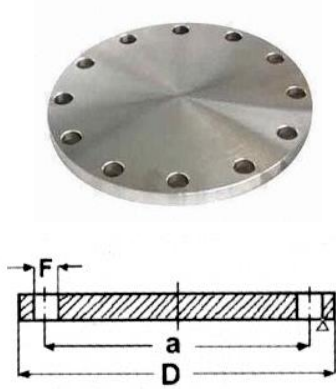
Neck: EN1092-1-11B

Kvaliteta: AISI 304, AISI 316L



DN	D	Št. Lukenj holes	Nr.	D Zunanji EXT	a	šifra code
15	1/2"	4		95	65	P0205 AB12040D
20	3/4"	4		105	75	P0205 AB17040D
25	1"	4		115	85	P0205 AB22040D
32	1"1/4	4		140	100	P0205 AB28040D
40	1"1/2	4		150	110	P0205 AB31016D
50	2"	4		165	125	P0205 AB39016D
65	2"1/2	4		185	145	P0205 AB42016D
80	3"	8		200	160	P0205 AB46016D
100	4"	8		220	180	P0205 AB50016D
125	5"	8		250	210	P0205 AB53016D
150	6"	8		285	240	P0205 AB56016D
200	8"	12		340	295	P0205 AB59016D

Slepe: UNI 6092/6093 PN 10/16

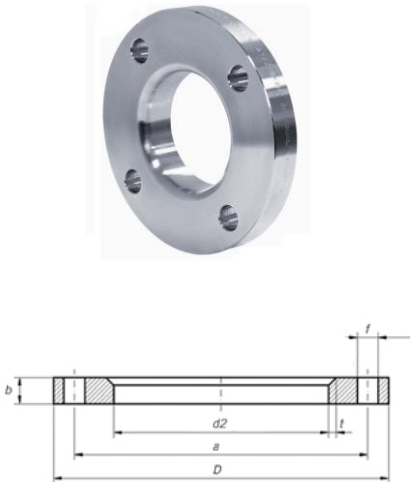


Blind: UNI 6092/6093 PN 10/16

Kvaliteta: AISI 304, AISI 316L

DN	D	Št. Lukenj holes	Nr.	D Zunanji EXT	a	šifra code
15	1/2"	4		95	65	P0205 AC12016A
20	3/4"	4		105	75	P0205 AC17016A
25	1"	4		115	85	P0205 AC22016A
32	1"1/4	4		140	100	P0205 AC28016A
40	1"1/2	4		150	110	P0205 AC31016A
50	2"	4		165	125	P0205 AC39016A
65	2"1/2	4		185	145	P0205 AC42016A
80	3"	8		200	160	P0205 AC46016A
100	4"	8		220	180	P0205 AC50016A
125	5"	8		250	210	P0205 AC53016A
150	6"	8		285	240	P0205 AC56016A
200	8"	12		340	295	P0205 AC59016A

Proste: UNI 6089/6090 PN 10/16



Loose: UNI 6089/6090 PN 10/16

Kvaliteta: AISI 304, AISI 316L

DN	D	Št. Lukenj holes	Nr.	D Zunanji EXT	a	šifra code
15	1/2"	4		95	65	P0205 AE1216A
20	3/4"	4		105	75	P0205 AE1716A
25	1"	4		115	85	P0205 AE2216A
32	1"1/4	4		140	100	P0205 AE2816A
40	1"1/2	4		150	110	P0205 AE3116A
50	2"	4		165	125	P0205 AE3916A
65	2"1/2	4		185	145	P0205 AE4216A
80	3"	8		200	160	P0205 AE4616A
100	4"	8		220	180	P0205 AE5016A
125	5"	8		250	210	P0205 AE5316A
150	6"	8		285	240	P0205 AE5616A
200	8"	12		340	295	P0205 AE5916A
250	10"	12		405	355	P0205 AE5916A
300	12"	12		460	410	P0205 AE6516A